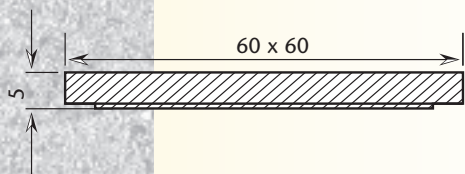


## Éléments de 50\*



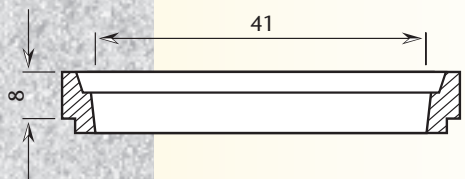
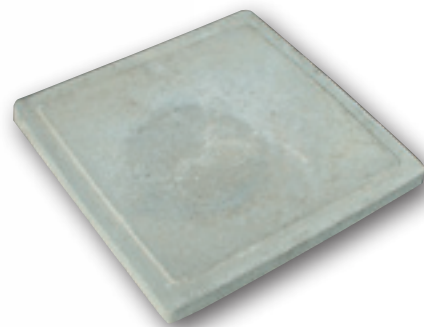
### C 50 E

*Couvercle*

Largeur: 60 x 60 cm

Épaisseur: 5 cm

Poids: 37 kg



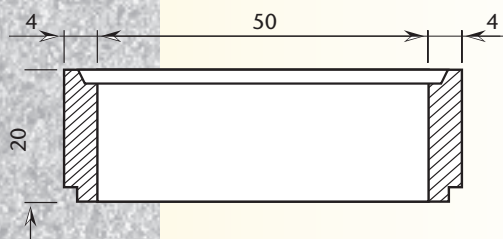
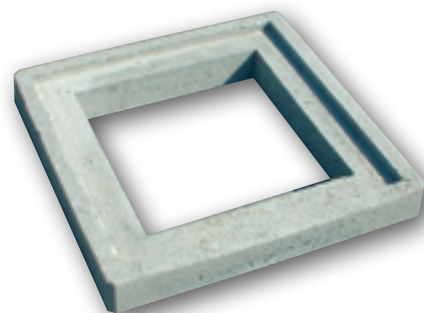
### STF 50 E

*Support  
pour tampon fonte*

Largeur: 60 x 60 cm

Épaisseur: 8 cm

Poids: 35 kg



### RH 50.20 E

*Rehausse*

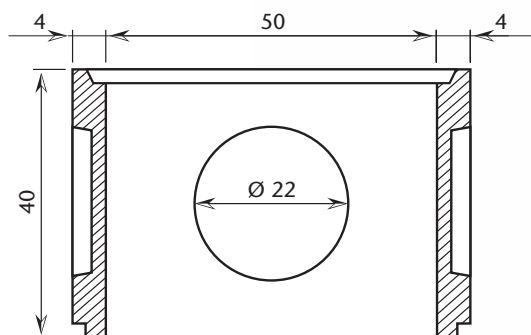
*dimensions intérieures*

Largeur: 50 x 50 cm

Hauteur: 20 cm

Poids: 40 kg





## RH 50 €

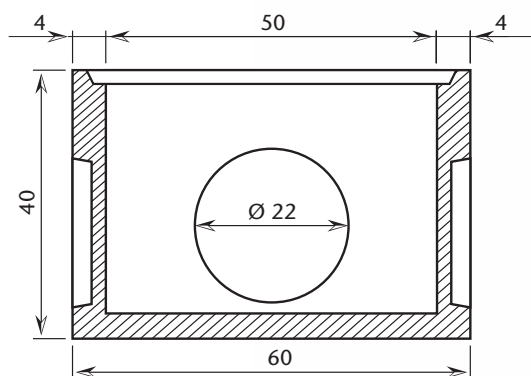
### Rehausse

*dimensions intérieures*

Largeur: 50 x 50 cm

Hauteur: 40 cm

Poids: 83 kg



## RC 50 €

### Regard

*dimensions intérieures*

Largeur: 50 x 50 cm

Hauteur: 40 cm

Poids: 103 kg



## Notes

\* Boîte de branchement